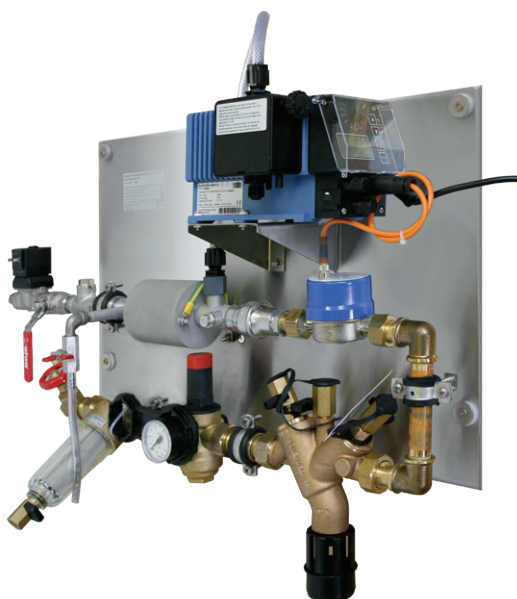


Betriebsanleitung *Operating Instruction*

KET-O-MAT 400

Dosiergerät für die Bandschmierung *Metering station for conveyor track lubrication*

Abb. 0.1 / Fig. 0.1



KET-O-MAT 400
mit Systemtrenner / with system separation point
Artikel Nr./Article no. 183592
EBS Nr./EBS no. 10000846

Abb. 0.2 / Fig. 0.2



KET-O-MAT 400
ohne Systemtrenner / without system separation point
Artikel Nr./Article no. 183593
EBS Nr./EBS no. 10106796





Inhaltsverzeichnis

1.	Allgemeines	3
1.1	EBS Nummernreihe	3
1.2	Transportschäden.....	3
1.3	Gewährleistungsumfang.....	3
1.4	Kontaktadresse / Hersteller.....	3
2.	Sicherheit	4
2.1	Hervorhebungen.....	4
2.2	Aufzählungen	4
2.3	Spezielle Sicherheitshinweise bei Wartungs- und Reparaturarbeiten.....	4
3.	Lieferumfang	5
4.	Funktionsbeschreibung.....	6
4.1	Verfahrensschema.....	6
4.2	Dosiersystem	6
4.3	Wasserdruckregelung	6
4.4	Ansteuerung Dosierpumpe	6
4.5	Dosierpumpen	7
4.6	Saugleitung.....	7
4.7	Dosierleitung.....	7
4.8	Vermischung	7
4.9	Bandschmierlösungsverteilung (siehe Verfahrensschema, Kapitel 4.1).....	7
4.10	Probenahme "Bandschmiermittellösung"	7
5.	Aufbau	8
5.1	Aufbau Ket-O-Mat 400	8
5.1.1	Ket-O-Mat 400 / 24 V DC / mit Systemtrenner (Art. Nr. 183592 / EBS Nr. 10000846).....	8
5.1.2	Ket-O-Mat 400 / 24 V DC / ohne Systemtrenner (Art. Nr. 183593 / EBS Nr. 10106796).....	8
5.2	Aufbau Dosierpumpe EMP II E60 - Frontansicht mit Symbolerklärung	9
5.2.1	Verdrahtung von Rundsteckverbinder und Impulswasserzählerkabel	9
6.	Inbetriebnahme.....	10
6.1	Anschlüsse	10
6.2	Einstellung des Wasserdruckes.....	10
6.3	Einstellung des Impulsmultiplikators bzw. des -divisors	10
6.3.1	Betriebsart / Impuls	10
6.3.2	Funktion Auswählen	10
6.4	Einstellung des Pumpenhubes bzw. der Pumpenleistung	11
6.5	Unabhängiger Pumpenbetrieb	11
6.6	Konzentrationseinstellung der Bandschmiermittellösung.....	12
6.7	Einstellung der Ventil-Zeitsteuerung Typ 1078-1	13
7.	Ersatzteile.....	14
7.1	Übersicht-KET-O-MAT 400/24 V DC/mit Systemtrenner (Art. Nr. 183592/EBS Nr. 10000846).....	14
7.2	Übersicht-KET-O-MAT 400/24 V DC/ohne Systemtrenner (Art. Nr. 183593/EBS Nr. 10106796)	14
7.3	Ersatzteilliste	15
8.	Wartung	16
8.1	Wartungshinweise	16
8.2	Wartungsarbeiten	16
9.	Störungsüberprüfung	17
10.	Technische Daten	18
10.1	Lieferspezifikation	18
10.2	Optional	18
10.3	Allgemeine Daten	18
11.	Konformitätserklärung	19

1. Allgemeines

Diese Betriebsanleitung enthält Anweisungen zur Installation, Inbetriebnahme, Wartung und Reparatur der Dosierstation **KET-O-MAT 400**.

	HINWEIS	Bei den deutschsprachigen Kapiteln dieser Anleitung handelt es sich um die ORIGINALBETRIEBSANLEITUNG und ist rechtlich relevant. Alle anderen Sprachen sind Übersetzungen der ORIGINALBETRIEBSANLEITUNG .
	WICHTIG	Bitte diese Anleitung sorgfältig lesen und als Referenz für Bedienung und Service aufbewahren. Bei Fragen kontaktieren Sie uns bitte wie in Kapitel 1.4 „Kontaktadresse“ angegeben.

1.1 EBS Nummernreihe

Innerhalb dieser Betriebsanleitung werden sowohl Artikelnummern, als auch EBS Nummern dargestellt. EBS Nummern sind **ECOLAB** interne Artikelnummern und werden „konzernintern“ verwendet.

1.2 Transportschäden

	VORSICHT	Wird beim Auspacken ein Transportschaden an einer Anlagenkomponente des Ket-O-Mat 400 festgestellt, darf die Anlage nicht installiert werden.
	ACHTUNG	

1.3 Gewährleistungsumfang

Gewährleistung in Bezug auf Betriebssicherheit, Zuverlässigkeit und Leistung der Dosierstation **KET-O-MAT 400** wird vom Hersteller nur unter folgenden Bedingungen übernommen:

- Montage, Anschluss, Einstellung, Wartung und Reparatur werden von autorisiertem und geschultem Fachpersonal durchgeführt.
- Das Gerät wird entsprechend den Ausführungen der im Lieferumfang enthaltenen Betriebsanleitung verwendet.
- Bei Reparaturen werden nur Original-Ersatzteile verwendet.
- Es werden ausschließlich die zugelassenen Bandschmierprodukte der Fa. **ECOLAB** verwendet.

Im Übrigen gelten die allgemeinen Garantie- und Leistungsbedingungen der Firma **ECOLAB Engineering GmbH.**

1.4 Kontaktadresse / Hersteller


ECOLAB Engineering GmbH

Raiffeisenstraße 7
D-83313 Siegsdorf

Telefon (+49) 86 62 / 61 0
Telefax (+49) 86 62 / 61 2 35





eMail: engineering-mailbox@ecolab.com

2. Sicherheit

 **VORSICHT** Die Sicherheitshinweise und Hervorhebungen sind in jedem Fall zu beachten!

2.1 Hervorhebungen





In dieser Anleitung haben die hier dargestellten Hervorhebungen folgende Bedeutung:

	VORSICHT	wird benutzt, wenn ungenaues Befolgen oder Nichtbefolgen von Betriebsanweisungen, Arbeitsanweisungen, vorgeschriebenen Arbeitsabläufen und dergleichen zu Verletzungen oder Unfällen führen kann.
	ACHTUNG	wird benutzt, wenn ungenaues Befolgen oder Nichtbefolgen von Betriebsanweisungen, Arbeitsanweisungen, vorgeschriebenen Arbeitsabläufen und dergleichen zur Beschädigung des Gerätes führen kann.
	WICHTIG	wird benutzt, wenn auf eine besondere Aufmerksamkeit im Umgang mit dem Gerät geachtet werden muss.
	HINWEIS	wird benutzt, wenn auf eine Besonderheit aufmerksam gemacht werden soll.

2.2 Aufzählungen

✘ Aufzählungen mit dem Symbol (✘) beziehen sich auf eine Aktivität, die nur vom Installations- bzw. Bedienpersonal ausgeführt werden darf.

2.3 Spezielle Sicherheitshinweise bei Wartungs- und Reparaturarbeiten

	VORSICHT	<p>Reparatur- und Wartungsarbeiten dürfen grundsätzlich nur von autorisiertem Fachpersonal durchgeführt werden.</p> <p>Bei allen Wartungs- und Reparaturarbeiten ist geeignete Schutzkleidung zu tragen.</p> <p>Alle elektrischen Arbeiten dürfen ausschließlich von autorisierten Elektrofachkräften nach örtlichen Vorschriften ausgeführt werden.</p> <p>Vor allen Arbeiten an elektrischen Teilen ist das Gerät vom Netz zu trennen, die Spannungsfreiheit festzustellen und gegen Wiedereinschalten zu sichern.</p> <p>Beachten Sie dabei die Unfallverhütungsvorschriften der Berufsgenossenschaften (z.B. BGV A2) und / oder der örtlich geltenden Vorschriften!</p>
	WICHTIG	Bei Reparaturen dürfen nur Original-Ersatzteile verwendet werden.
	VORSICHT	<p>Anschluss-, Einstellungs-, Wartungs-, und Reparaturarbeiten an der Dosierstation KET-O-MAT dürfen nur von autorisiertem Fachpersonal am abgeschalteten und druckfreien Gerät durchgeführt werden.</p> <p>Vor allen Arbeiten an elektrischen Teilen unbedingt den Netzstecker ziehen.</p> <p>Die Bandschmierdosierzentrale KET-O-MAT 400 darf nur an 230 V Wechselspannung, (50/60 Hz) angeschlossen werden.</p> <p>Die Dosierstation muss geerdet werden.</p>
	ACHTUNG	<p>Das Magnetventil und die zugehörige Ventil-Zeitsteuerung darf nur mit 24 V DC angeschlossen werden.</p> <p>Bei Wartungs- und Reparaturarbeiten an Teilen, die mit dem Bandschmierprodukt in Berührung kommen, sowie bei Vorratsgebinderwechsel sind die Sicherheitsrichtlinien zum Umgang mit Chemikalien zu beachten.</p>

3. Lieferumfang

Abb. 3.1



KET-O-MAT 400
mit Systemtrenner
Artikel Nr. 183592
EBS Nr. 10000846

Abb. 3.2



KET-O-MAT 400
ohne Systemtrenner
Artikel Nr. 183593
EBS Nr. 10106796

Abb. 3.3



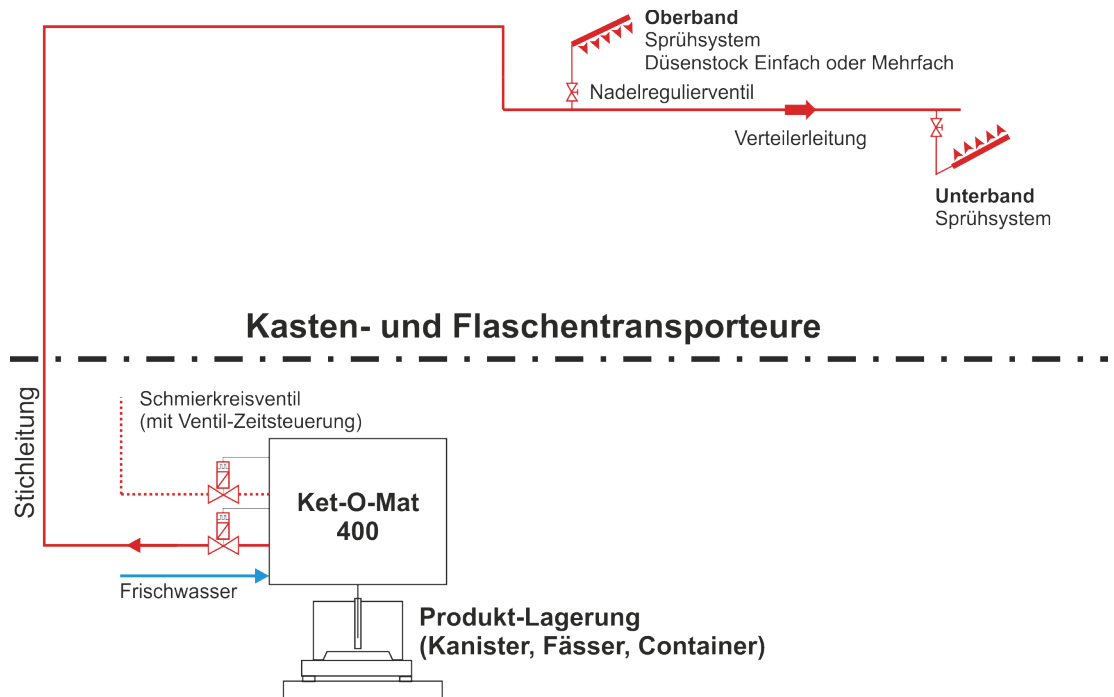
Betriebsanleitung
KET-O-MAT 400
Artikel Nr. 417101833
EBS Nr. auf Anfrage

4. Funktionsbeschreibung

Die Dosierstation **KET-O-MAT 400** ist eine Anlage zur automatischen Erstellung einer Bandschmiermittellösung aus Wasser und Bandschmiermittel.

4.1 Verfahrensschema

Abb. 4.1



4.2 Dosiersystem

Die Dosierung des Bandschmiermittels erfolgt proportional dem durchfließenden Wasserstrom. Dadurch wird auch bei unterschiedlichem Lösungsverbrauch eine exakte, gleich bleibende Konzentration und eine homogene Bandschmiermittellösung erreicht.

4.3 Wasserdruckregelung

Durch den eingebauten Druckminderer mit Manometer kann ein konstanter Wasserfließdruck eingestellt werden. Der einzustellende Druck ist im Wesentlichen von der Länge der angeschlossenen Verteilerleitungen abhängig (Berücksichtigung des Druckverlustes).

Um ein einwandfreies Sprühbild an den Sprühdüsen zu erreichen, ist ein Mindestdruck von 1,5 bar an den Düsen notwendig.

4.4 Ansteuerung Dosierpumpe

Die Dosierung des Bandschmiermittels erfolgt mengenproportional. Je 32 ml Frischwassermenge gibt der Impulswasserzähler 1 Impuls an die elektromotorische Membranpumpe bei Standardeinstellung.

Durch eine spezielle Ansteuerungselektronik in der EMP-Pumpe können die eingehenden Wasserzählerimpulse auch ganzzahlig multipliziert oder dividiert werden (siehe Betriebsanleitung 417101438 Dosierpumpe EMP II E60).

4.5 Dosierpumpen

In der Dosierstation wird eine elektromotorisch betriebene Membrandosierpumpe mit einer Nennleistung von 4,3 l/h (bis max. 8 bar Gegendruck) eingesetzt.

Aufgrund der integrierten Elektronik wird ein eingehender Wasserzählerimpuls zu einem Dosierhub umgewandelt. Die Dosierleistung der Pumpe ist über eine manuell zu bedienende Hublängeneinstellung von ca. 20 - 100 % (entspricht 4,3 l/h) vorwählbar.



ACHTUNG Die Verstellung der Dosierpumpenleistung darf nur während des Betriebs vorgenommen werden.

Ebenso können, wie in Kapitel [4.4](#) beschrieben, die eingehenden Wasserzählerimpulse auch multipliziert oder dividiert werden. Die gewünschte Konzentration der Lösung wird deshalb sowohl durch die Änderung des Multiplikations- bzw. Divisionsfaktors als auch durch die Einstellung der Förderleistung der Pumpe (pro Hub) festgelegt.

Für einen eventuellen Notbetrieb, z. B. bei Wasserzählerausfall oder Ausfall der Wasserzähler-Impuls-Aufbereitungselektronik, kann die Membrandosierpumpe auf eine interne Dosierfrequenz umgeschaltet werden.

Über ein Potentiometer an der Dosierpumpe kann dann die Dosierfrequenz (intern) vorgewählt werden, die notwendig ist, um eine annähernd richtige Konzentration zu erreichen.

4.6 Saugleitung

Die Dosierpumpen arbeiten bis zu einer max. Saughöhe von 1,5 m WS, das heißt das Bandschmiermittel kann über eine Sauglanze direkt aus dem Liefergebilde (60 kg – Kanister / 200 l – Fass / 1000 kg - Container) abgesaugt werden.

Die Sauglanze ist mit einer Leermeldeeinrichtung zur Alarmabgabe ausgestattet.

Der Anschluss des Kabels für das Leermeldesignal erfolgt bei der Dosierstation direkt an der Dosierpumpe (3-poliger Stecker).

Bei Produktmangel schaltet die Dosierpumpe ab und ein Leermeldesignal (rote LED) wird angezeigt.

4.7 Dosierleitung

Die Dosierleitung führt vom Druckanschluss bzw. Druckventil der Dosierpumpe zum federbelasteten Dosierventil an der Impfstelle der Mischkammer.

4.8 Vermischung

Die Mischkammer gewährleistet eine homogene Vermischung des Bandschmierprodukts/-Konzentrats mit dem durchfließenden Wasser.

4.9 Bandschmierlösungsverteilung (siehe Verfahrensschema, Kapitel [4.1](#))

Am Ausgang der Dosierstationen **KET-O-MAT 400** wird die Bandschmiermittellösung über eine Stichleitung zu den Abfüllanlagen bzw. zu den jeweiligen Schmierkreisen gebracht. Bei kleineren und mittleren Anlagen kann die Verteilung auf die Schmierkreise unmittelbar nach der Dosierstation stattfinden.

Die Taktung der jeweiligen Schmierkreisventile erfolgt direkt über die am Magnetventil angebaute "Ventil-Zeitsteuerung". Die Spannungsversorgung mit 24 V DC ist kundenseitig bereitzustellen.

Bei der Standardausführung gibt es einen Ausgang mit Magnetventil und Ventil-Zeitsteuerung. Als Nachrüstbaugruppe gibt es einen zweiten Ausgang mit Magnetventil und Ventil-Zeitsteuerung.

4.10 Probenahme "Bandschmiermittellösung"

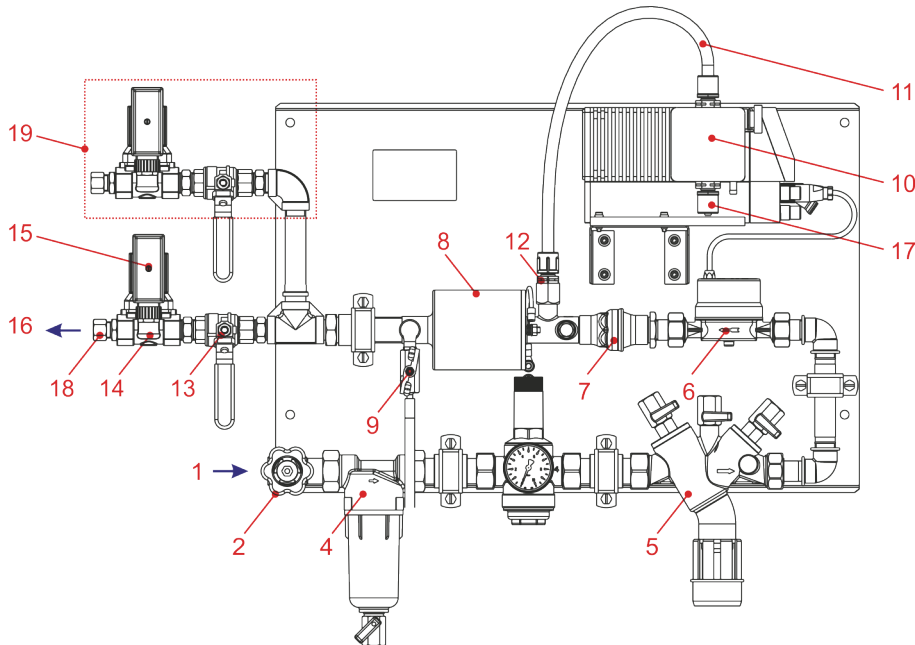
Zur Erleichterung der Konzentrations-Überprüfung der Bandschmierlösung ist nach der Mischkammer ein Probeentnahmeanschluss mit Handventil installiert.

5. Aufbau

5.1 Aufbau Ket-O-Mat 400

5.1.1 Ket-O-Mat 400 / 24 V DC / mit Systemtrenner (Art. Nr. 183592 / EBS Nr. 10000846)

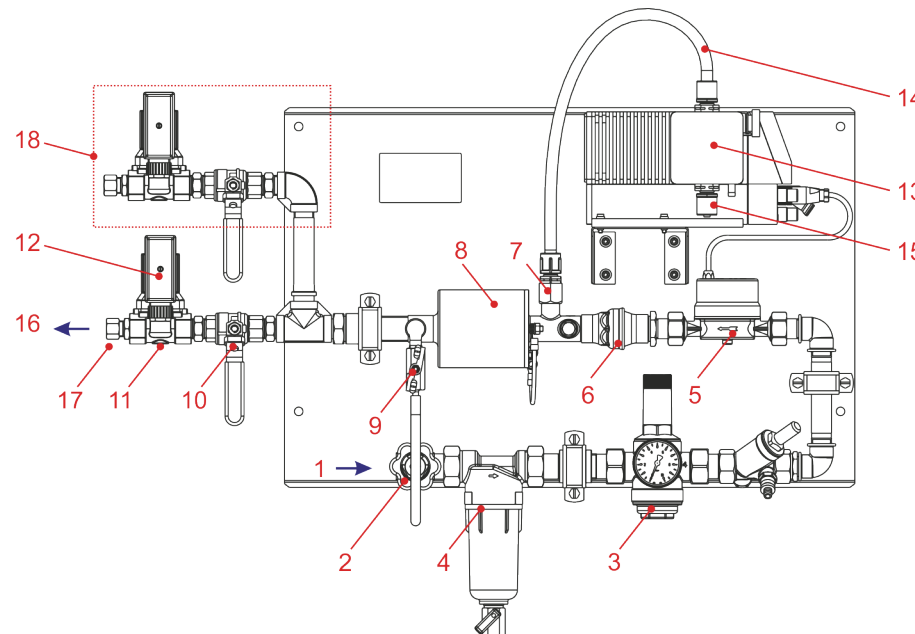
Abb. 5.1



Pos.	Bezeichnung
1	Anschluss Frischwasser
2	Muffenabsperrschieber
3	Druckminderer mit Manometer
4	Wasserfeinfilter
5	Systemtrenner
6	Wasserzähler
7	Rückschlagventil
8	Mischkammer
9	Probeentnahmehahn
10	Dosierpumpe
11	Dosierleitung
12	Dosierventil
13	Kugelhahn
14	Magnetventil
15	Ventil-Zeitsteuerung
16	Verbraucheranschluss
17	Anschluss Saugleitung / Sauglanze
18	Einschraubverschraubung
19	Zusatzbaugruppe (Option)

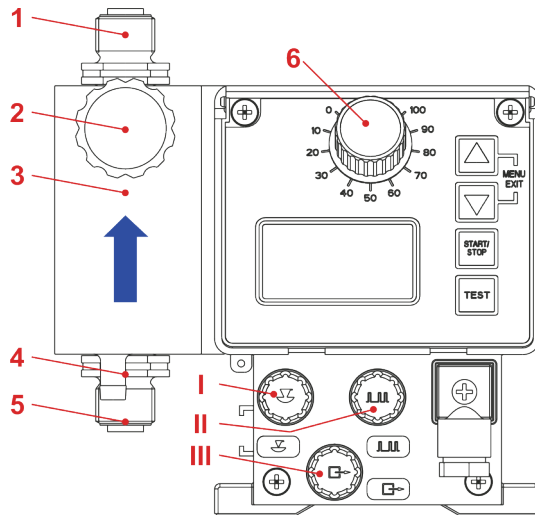
5.1.2 Ket-O-Mat 400 / 24 V DC / ohne Systemtrenner (Art. Nr. 183593 / EBS Nr. 10106796)

Abb. 5.2



Pos.	Bezeichnung
1	Anschluss Frischwasser
2	Schrägsitzventil mit Rückflussverhinderer
3	Druckminderer mit Manometer
4	Wasserfeinfilter
5	Wasserzähler
6	Rückschlagventil
7	Dosierventil
8	Mischkammer
9	Probeentnahmehahn
10	Kugelhahn
11	Magnetventil
12	Ventil-Zeitsteuerung
13	Dosierpumpe
14	Dosierleitung
15	Anschluss Saugleitung / Sauglanze
16	Verbraucheranschluss
17	Einschraubverschraubung
18	Zusatzbaugruppe (Option)

5.2 Aufbau Dosierpumpe EMP II E60 - Frontansicht mit Symbolerklärung



Pos.	Bezeichnung
1	Druckventil
2	Entlüftungsschraube
3	Pumpenkopf
4	Membranbruchauslauf
5	Saugventil
6	Hubverstellung
I	Eingang für Niveauvorwarnung, und Niveau-Leermeldung
II	Eingang für Impuls- / Normsignal und Dosiersperre
III	Ausgang für Leermeldung, Störmeldung und Hubsignal

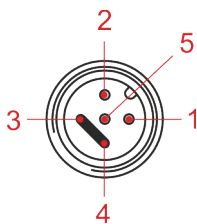
Abb. 5.3



WICHTIG

Beachten Sie unbedingt auch die Betriebsanleitung der Dosierpumpe EMP II E60 (Artikel Nr. 417101438), die sich im Lieferumfang der **Kettomat 400** befindet.

5.2.1 Verdrahtung von Rundsteckverbinder und Impulswasserzählerkabel



Pos.	Bezeichnung
1	Blau
2	Braun
3	Schwarz
4	Brücke zwischen Kontakt 3 / 4

Abb. 5.4

Der Wasserzähler (Artikel Nr. 216116) wird mit Hilfe eines 5-poligen Rundsteckverbinders (Artikel Nr. 418463118) an den Stecker II der Dosierpumpe EMP II angeschlossen.

Nur bei einem Austausch des Wasserzählers oder des Rundsteckverbinders müssen diese wieder neu verdrahtet werden.

6. Inbetriebnahme

6.1 Anschlüsse

Vor Inbetriebnahme ist der **KET-O-MAT 400** in die Gesamtanlage zu integrieren. D. h. der Anschluss der Frischwasserzufuhr, der Verbraucheranschluss und die Spannungsversorgung des Gerätes 230 V/50 Hz sind vorzunehmen.

Der Schlauch der Sauglanze ist am Saugventil (siehe Kapitel [5.2](#), Abb. 5.3, Pos. 5) und der Stecker am Leermeldeeingang (siehe Kapitel [5.2](#), Abb. 5.3, Pos. 1) der Pumpe anzuschließen.


 **HINWEIS** **Blindkappe des Steckers I auf jeden Fall zur Wiederverwendung aufbewahren!**
Der Stecker III der Pumpe muss mit der entsprechenden Blindkappe versehen sein.

Bei den Gerätetypen 183592 und 183593 ist die Pumpe zur Spannungsversorgung mit einem Stecker versehen. Das Magnetventil und die zugehörige Ventil-Zeitsteuerung wird vom Kunden mit 24 V DC versorgt.

6.2 Einstellung des Wasserdruckes

Der Wasserdruck wird am Druckminderer mit Hilfe des Manometers eingestellt (siehe Kapitel [4.3](#) sowie Kapitel [5.1.1](#), Abb. 5.1, Pos. 3 und Kapitel [5.1.2](#), Abb. 5.2, Pos. 3).

6.3 Einstellung des Impulsmultiplikators bzw. des -divisors

 **WICHTIG** Nehmen Sie unbedingt die Betriebsanleitung der EMP II E60 (Artikel Nr. 417101438) zur Hand.

6.3.1 Betriebsart / Impuls

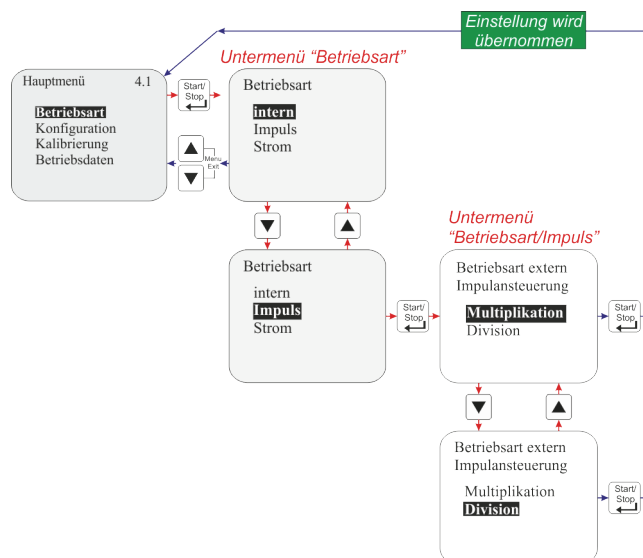
Bei Betriebsart „Impuls“ arbeitet die Dosierpumpe nur in Verbindung mit eingehenden Impulsen (z. B. von einem Kontaktwasserzähler).

Folgende Impulsverarbeitungsvarianten stehen zur Auswahl:

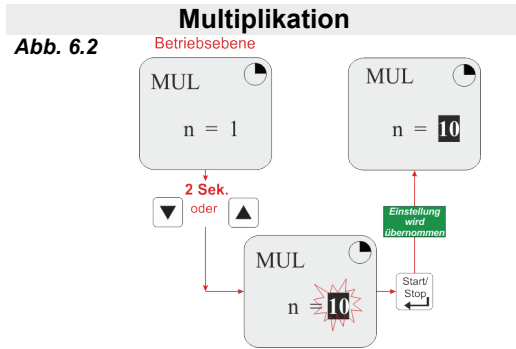
- **Multiplikation** Eingehende Impulse werden mit einem einstellbarem Faktor (n) multipliziert:
1 Impuls = n Pumpenhübe (Standardeinstellung)
- **Division** Eingehende Impulse werden durch einen einstellbarem Faktor (n) dividiert:
n Impulse = 1 Pumpenhub

6.3.2 Funktion Auswählen

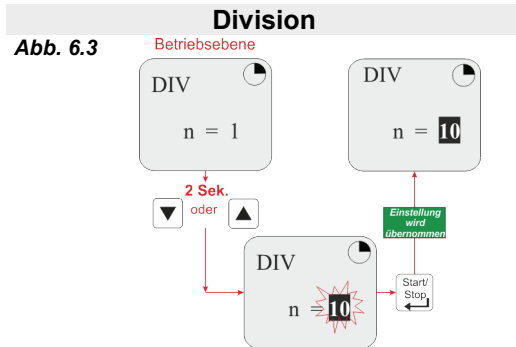
Abb. 6.1



6.3.2.1 Displayanzeige in der Betriebsebene/ Einstellen



Die Ein- / Verstellung des Multiplikations- bzw. Divisionsfaktors erfolgt in der Betriebsebene und kann während des laufenden Betriebes der Pumpe vorgenommen werden.



HINWEIS Wenn der neu eingestellte Wert nicht innerhalb von 10 Sekunden durch Drücken der START/STOP -Taste bestätigt wird, bleibt der zuvor eingestellte, laufende Wert erhalten.

6.4 Einstellung des Pumpenhubes bzw. der Pumpenleistung

ACHTUNG Die Verstellung der Pumpenleistung/Hubverstellung darf nur während des Betriebs vorgenommen werden.

Die Hubeinstellung erfolgt durch den Wahlschalter (siehe Kapitel 5.2, Abb. 5.3, Pos. 6). Mit Hilfe dieses Wahlschalters kann die max. Dosiermenge der Pumpe (4,3 l/h bei 100 % Einstellung) reduziert werden. Proportional dazu wird auch die vorgewählte maximale Konzentration des eingestellten Bereiches verringert.

Beispiel: Bei einer Einstellung nach Kapitel 6.3 ist die maximale Konzentration der Bandschmiermittellösung 0,9 % bei einer Hubeinstellung der Pumpe von 100 %. Wird der Pumpenhub auf 40 % gestellt, so ergibt sich eine Bandschmiermittelkonzentration von $0,4 \times 0,9 \% = 0,36 \%$.

6.5 Unabhängiger Pumpenbetrieb

Die Pumpe kann auch unabhängig vom Wasserdruck bzw. von den Wasserzählerimpulsen betrieben werden.

6.6 Konzentrationseinstellung der Bandschmiermittellösung

In der Dosierzentrale **KET-O-MAT 400** wird eine elektromotorisch betriebene Membrandosierpumpe mit einer maximalen Leistung von 4,3 l/h gegen maximal 10bar eingesetzt.

Bei Standardeinstellung (1:1) bewirkt jeder Wasserzählerimpuls einen Dosierhub. Durch die integrierte Elektronik können die eingehenden Wasserzählerimpulse auch ganzzahlig multipliziert oder dividiert werden.

Je nach Einstellung des Impulsdivisors (1:1, 2:1, 3:1 oder 4:1) ergibt sich die maximale Konzentration und der dazugehörige Durchflussbereich.

Die vorgewählte max. Konzentration kann durch die manuell zu bedienende Hublängeneinstellung von 100 % auf minimal 50% verringert werden.

Beispiel zur Konzentrationseinstellung in Abhängigkeit von Impulsdivisor und Hub:

- gewünschte Konzentration 0,75 %
- Maximale Konzentration bzw. passenden Bereich auswählen (siehe auch Technische Daten Kapitel [10](#)), wobei folgendes zu beachten ist:
Max. vorzuwählende Konzentration \geq gewünschte Konzentration
Aus den Technischen Daten ergibt sich eine vorzuwählende max. Konzentration von 0,9 %. Damit ist auch der Bereich der Durchflussleistung (30 - 460 l/h) und die Impulsdivisoreinstellung (2:1) definiert.
- Die notwendige Hubeinstellung kann mit untenstehender Formel berechnet werden.

$$\text{Hubeinstellung [\%]} = \frac{\text{gewünschte Konz. [\%]}}{\text{vorgewählte max. Konz. [\%]}} = \frac{0,75 \%}{0,9 \%} \times 100 \% = 83 \%$$



ACHTUNG Die Hubeinstellung darf nur während des Betriebs vorgenommen werden.



HINWEIS Für eine noch genauere Konzentrationseinstellung muss eine chemische Konzentrationsbestimmung erfolgen.

Wegen der Vielfalt der Bandschmiermittel sind auch unterschiedliche Bestimmungsmethoden notwendig (siehe Produktdatenblätter der Bandschmiermittel).

Für einen eventuellen Notbetrieb, z. B. bei Ausfall des Wasserzählers oder der Wasserzähler-Impulsteilerplatine, kann die Membrandosierpumpe auf eine interne Dosierfrequenz umgeschaltet werden. Die dann zur Erreichung einer annähernd richtigen Konzentration notwendige Dosierfrequenz kann über ein Potentiometer an der Dosierpumpe vorgewählt werden.



ACHTUNG Diese Umschaltung soll allerdings nur im Notfall vorgenommen werden, da die Gefahr besteht, dass die Pumpe gegen geschlossene Systeme arbeitet und beschädigt wird.

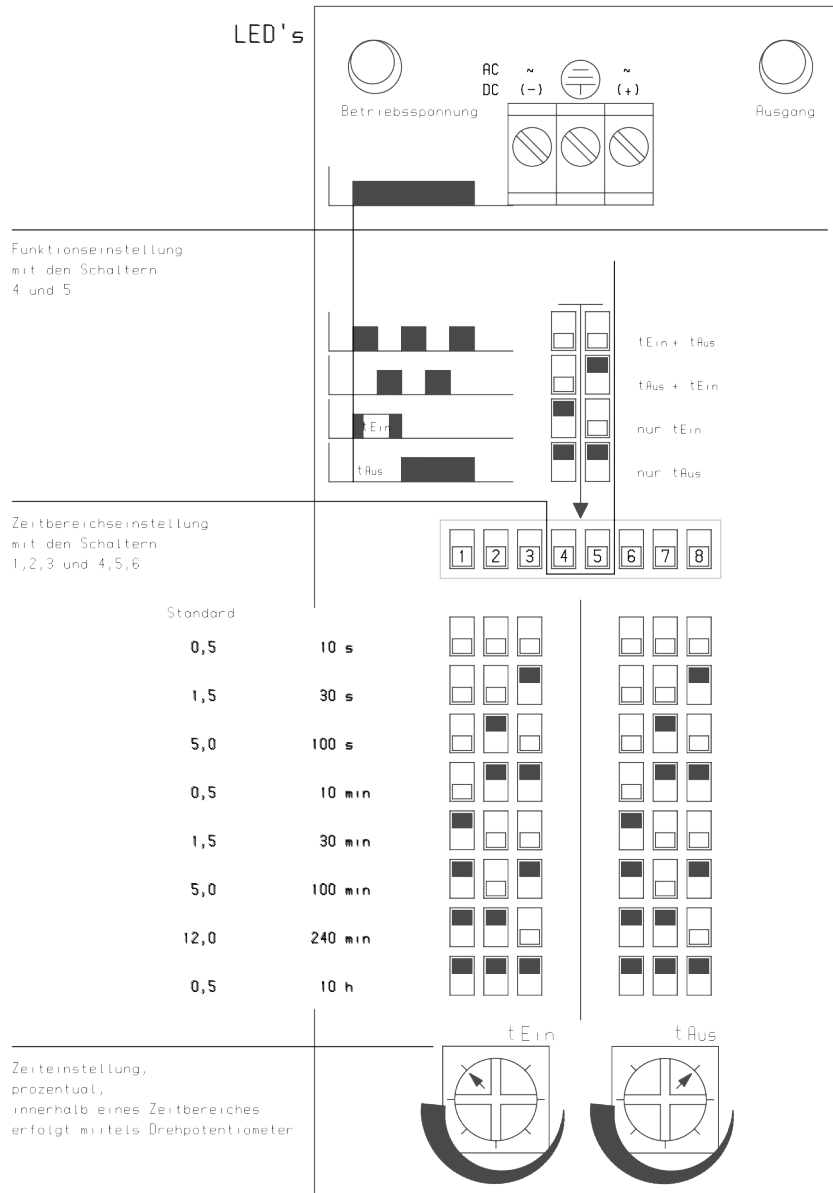
6.7 Einstellung der Ventil-Zeitsteuerung Typ 1078-1

Mit der Ventil-Zeitsteuerung (Timersteuerung), die direkt am Magnetventil angebaut ist, können die Öffnungs- und Schließzeiten der Magnetventile bzw. die Sprüh- und Pausenzeiten definiert werden.

Über diese angebaute Timersteuerung erfolgt auch die Spannungsversorgung des Magnetventils mit 24 V DC.

Die Einstellung der Zeitbereiche erfolgt nach nachfolgendem Schema.

Abb. 6.4



Die Einstellung der Zeit erfolgt prozentual:

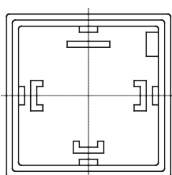
Eine Einstellung von z. B. 8 s im Zeitbereich 0,5...10 s ergibt, durch Umschaltung auf den Zeitbereich 0,5...10 h, einen Wert von 8 Stunden.

Drehen der Anschlussplatte:



ACHTUNG Nur im spannungsfreien Zustand!

Abb. 6.5



Mit der Schraubendreherklinge unterfassen und die Anschlussplatte vorsichtig aushebeln. Die Anschlussplatte ist um 4 x 90° drehbar.

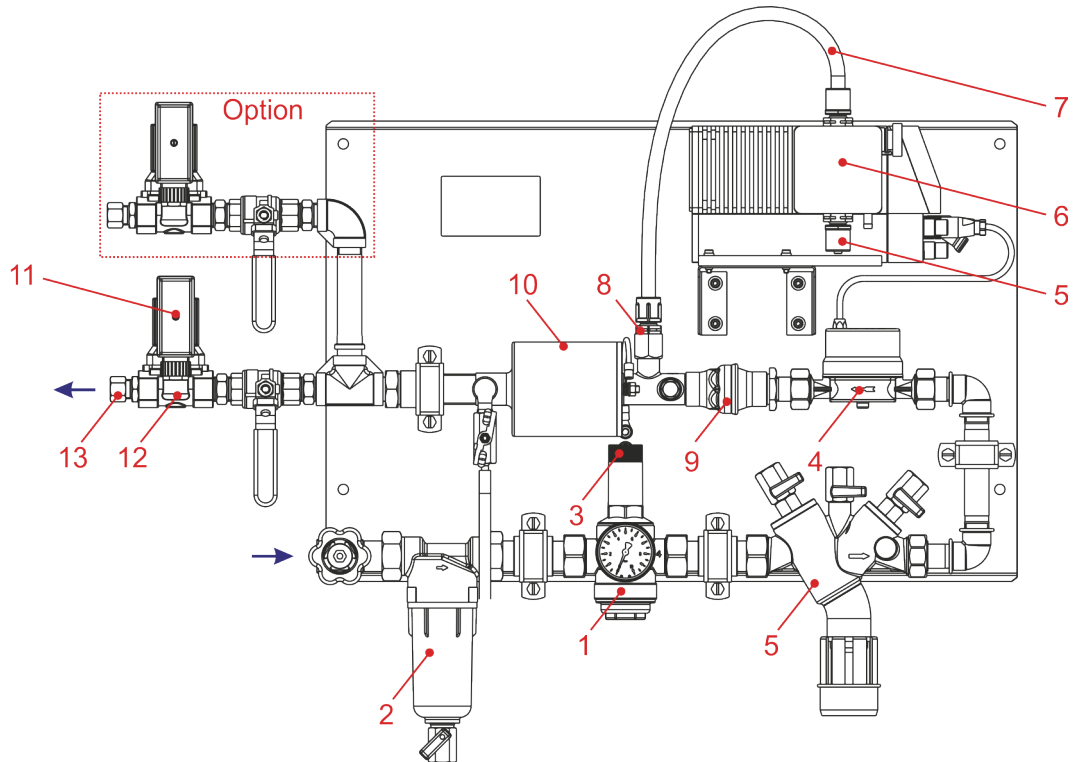
Die Kabelenden dabei nicht abdrehen!

Die Anschlussplatte ins Gehäuse einsetzen bis sie einrastet.

7. Ersatzteile

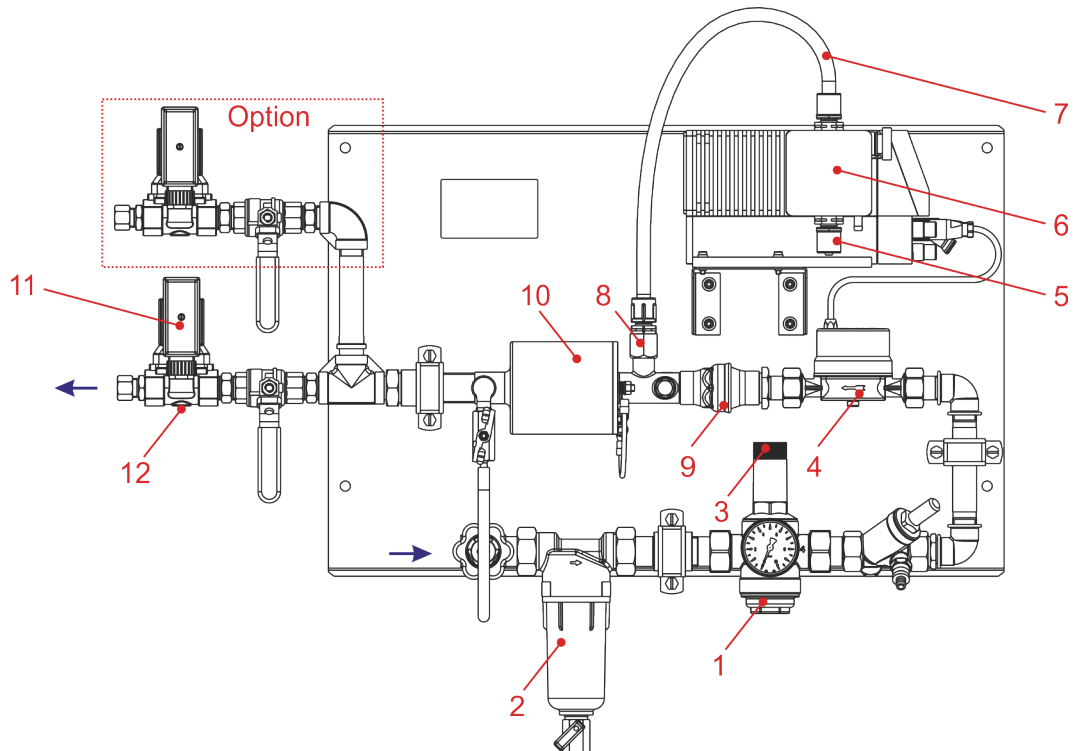
**7.1 Übersicht - KET-O-MAT 400 / 24 V DC / mit Systemtrenner
(Art. Nr. 183592 / EBS Nr. 10000846)**

Abb. 7.1



**7.2 Übersicht - KET-O-MAT 400 / 24 V DC / ohne Systemtrenner
(Art. Nr. 183593 / EBS Nr. 10106796)**

Abb. 7.2



7.3 Ersatzteilliste

Pos	Bezeichnung	Artikel Nr.	EBS Nr.
1	Druckminderer	415500629	10007180
2	Feinfilter	415500813	10099575
3	Manometer, R1/4", 0-10 bar	415502560	10007288
4	Wasserschahler 26 ml/Impuls	419901036	auf Anfrage
5	Systemtrenner G3/4 DN20	415503434	10002051
6	Dosierpumpe EMPII E60, EMP II E6000043PV10FPKEPV 230V50	148360	10001353
	Saug- und Druckventil G3/8, SDV PVFPKE000 G3/8-G3/8-99	248405	10093149
	Anschluset PVDF G3/8 fur 4/6,6/8,6/12	248491	10002549
	Faltenbalg	34800132	10003134
	Stutzscheibe	34024302	10003117
	Dosiermembrane, 4,3 l/h	34800156	10002610
	Zwischenplatte	34800151	10003064
	Pumpenkopf	34020106	10016018
7	Kupplungsdose, M12, 5-polig	418463118	10015224
7	Textile-reinforced hose ID6 x AD12	417400123	10000159
8	Dosierventil G1/4	248055	10017267
	Uberwurfmutter DI 6/DA 12	34800142	10000975
	Klemmring fur PVC-Gewebeschauch	34040107	10010621
9	Ruckschlagventil	415503499	auf Anfrage
10	Mischkammer komplett	38352061	auf Anfrage
11	Ventil-Zeitsteuerung 1078-1	417704324	10015936
12	Magnetventil DN12, 24 V DC	417704342	10015934
13	Einschraubverschraubung G1/2 – d10	415101893	10017047
(Option)	Magnetventilgruppe bestehend aus: <ul style="list-style-type: none"> • Doppelnippel, • Kugelhahn, • Magnetventil, • Ventil-Zeitsteuerung, • gerade Einschraubverschraubung • Rohrdoppelnippel, • Winkel 	283579	auf Anfrage

8. Wartung

8.1 Wartungshinweise

Die Dosierstation **KET-O-MAT 400** ist geprüft und hat das Werk in sicherheitstechnisch einwandfreiem Zustand verlassen.

Um diesen Zustand zu erhalten und einen gefahrlosen Betrieb sicherzustellen, muss der Anwender die Hinweise und Warnvermerke beachten, die in dieser Bedienungsanleitung enthalten sind.

**ACHTUNG**

Grundsätzlich ist vor allen Wartungs- und Reparaturarbeiten sicherzustellen, dass das Gerät druckfrei und stromlos ist. Nach dem Austausch von Teilen ist eine Funktionsprüfung durchzuführen.

**VORSICHT**

Wartungsarbeiten unter Spannung dürfen nur von einer Fachkraft durchgeführt werden.

8.2 Wartungsarbeiten

Beim Warten der Dosierstation **KET-O-MAT 400** ist das Gerät unter folgenden Gesichtspunkten besonders zu prüfen:

- Zustand der Frischwasserzuleitung und der Dosierleitung
- Kalk- und Schmutzablagerungen
- Dichtheit aller wasser- und bandschmiermittelführenden Teile
- Einhaltung der gewünschten Dosierleistung
- Funktion der Anzeigeelemente an der Pumpe

Bei eventuellen Störfällen bitte Kapitel [9](#) "Störungsüberprüfung" beachten.

9. Störungsüberprüfung

 **VORSICHT** Störungsbehebungen bei unter Spannung bzw. unter Druck stehenden Leitungen dürfen nur von einer Fachkraft durchgeführt werden.

Fehlersymptom	Ursache/Störung	Behebung
Dosierpumpe arbeitet nicht, keine Anzeige der grünen LED	falsche Spannung	Prüfen, ob Versorgungsspannung vorhanden ist, evtl. defekte Sicherungen im Klemmenkasten bzw. in der Pumpe austauschen. (siehe Bedienungsanleitung Art. Nr. 417101438 Dosierpumpe EMP II E60)
Pumpe dosiert nicht	Pumpe defekt	Bedienungsanleitung Art. Nr. 417101438 Dosierpumpe EMP II E60 beachten.
	Pumpe falsch eingestellt	Richtigen Divisor einstellen
	keine Impulsübertragung vom Wasserzähler zur EMP-Pumpe	evtl. Wasserzähler austauschen
	keine Impulsübertragung vom Wasserzähler zur EMP-Pumpe	Stecker am Impulsübertragungskabel kontrollieren
Rote LED der Leemeldeanzeige leuchtet + Pumpe dosiert nicht	Gebinde leer	Gebinde erneuern
	Sauglanze defekt	defekte Sauglanze austauschen, evtl. prüfen, ob Schwimmerschalter blockiert ist
LED Störmeldung leuchtet	Dosierventil verstopft	Ventil reinigen
	Dosiergedruck zu hoch	Dosierleitung prüfen
kein Wasserdurchsatz	Absperrhahn geschlossen	Absperrhahn öffnen
	Ventilzeitsteuerung ist falsch eingestellt	Ventilzeiten korrigieren
	Druckminderer ist falsch eingestellt	Druckminderer richtig einstellen
	Magnetventil defekt	Magnetventil überprüfen und evtl. austauschen

10. Technische Daten

10.1 Lieferspezifikation

KET-O-MAT 400	24 V DC/STR	24 V DC/o. STR
	Artikel Nr. 183592 EBS Nr. 10000846	Artikel Nr. 183593 EBS Nr. 10106796
Absperrhahn	X	X
Druckminderer mit Manometer	X	X
Wasserfeinfilter	X	X
Systemtrenner	X	-
Wasserzähler	X	X
Rückschlagventil	X	X
Mischkammer mit Dosierventil	X	X
Probeentnahmehahn	X	X
Magnetventil 1 St.	X	X
Ventil-Zeitsteuerung 1 St.	X	X
Elektroanschluss 230 V, 50/60 Hz	Stecker	Stecker
Spannungsversorgung der Magnetventile mit Ventil-Zeitsteuerung: 24 V DC	kundenseitig	kundenseitig

X = enthalten

- = nicht enthalten



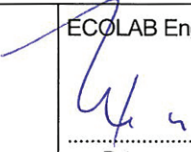

10.2 Optional

Bezeichnung	Artikel Nr. (EBS Nr.)
Magnetventil-Baugruppe 24 V DC mit Ventil-Zeitsteuerung (Option)	283579 (auf Anfrage)
Sauglanze 725 mm lang, SGL VCPVFPEPGL000-G5/8-06-1SS-0725-99-21	288432 (10015896)
Sauglanze 1125 mm lang, SGL VCPVFPEPGL000-G5/8-06-1SS-1125-99-21	288434 (10013323)
Schutzhülse PVDF	286191 (10001077)

10.3 Allgemeine Daten

Beschreibung	1 : 1	2 : 1	3 : 1	4 : 1	5 : 1
Impulsdivisor (n : 1)					
Durchflussleistung	min. 20 l/h max. 190 l/h	min. 20 l/h max. 380 l/h	min. 20 l/h max. 570 l/h	min. 20 l/h max. 760 l/h	min. 20 l/h max. 950 l/h
Konzentrationseinstellung (max.)	- 2,26 %	- 1,13 %	- 0,75 %	- 0,56 %	0,45 %
Impulsabstand	0,026 l/Imp.	0,052 l/Imp.	0,078 l/Imp.	0,104 l/Imp.	0,130 l/Imp.
Dosierpumpenleistung (max.)	4,3 l/h, 7320 Hübe/h				
Frischwasseranschluss	G 3/4"i				
Wasservordruck	3 - 8 bar				
Verbraucheranschluss	G 1/2" i - d 10				
Elektroanschluss - Pumpe	230 V / 50 Hz, 30 VA				
Elektroanschluss - Magnetventil	24 V DC, 8 W				
Ventil-Zeitsteuerung	Ein/Aus je 0,5 s...10 h				
Wassereingangstemperatur	max. 40 °C				
Abmessung	780 x 615 x 170 mm				
Gewicht	ca. 15 kg				

11. Konformitätserklärung

	EG-Konformitätserklärung	(2006/42/EG, Anhang II A)	
	Declaration of Conformity	(2006/42/EC, Annex II A)	
	Déclaration de Conformité	(2006/42/CE, Annexe II A)	
	Dokument/Document/Document:	KON029996	
Wir	We	Nous	
ECOLAB Engineering GmbH Postfach 11 64 D-83309 Siegsdorf			
Name des Herstellers, Anschrift	supplier's name, address	nom du fournisseur, adresse	
erklären in alleiniger Verantwortung, dass das Produkt	declare under our sole responsibility that the product	déclarons sous notre seule responsabilité que le produit	
Ket-O-Mat 400 1835ff			
Gültig ab / valid from / valable dès: 23.03.2010			
auf das sich diese Erklärung bezieht, mit der/den folgenden Norm(en) oder normativen Dokument(en) übereinstimmt:	to which this declaration relates is in conformity with the following standard(s) or other normative document(s):	auquel se réfère cette déclaration est conforme à la (aux) norme(s) ou autre(s) document(s) normatif(s)	
EN 12100-1 EN 12100-2	EN 60335-1+A11+A1+A12+A2	EN 61000-6-2 EN 61000-6-3	
Gemäß den Bestimmungen der Richtlinie	following the provisions of directive	conformément aux dispositions de directive	
2006/42/EG 2004/108/EG			
Bevollmächtigter für die Zusammenstellung der technischen Unterlagen: Authorised person for compiling the technical file: Personne autorisée pour constituer le dossier technique:		Ecolab Engineering GmbH Postfach 1164 D-83309 Siegsdorf	
D-83313 Siegsdorf, 23.03.2010		ECOLAB Engineering GmbH  Rutz	
		 i.V. Kamml	
Ort und Datum der Ausstellung Place and date of issue Lieu et date		Name/Unterschrift des Befugten name/signature of authorized person nom/signature du signataire autorisée	

CONTENTS

1.	General	21
1.1	EBS Article numbers.....	21
1.2	Transport damage	21
1.3	Warranty cover.....	21
1.4	Contact adress / Manufacturer	21
2.	Safety.....	22
2.1	Indications of special care required	22
2.2	Numberings.....	22
2.3	Special safety notes for maintenance and repair work	22
3.	Delivery Scope.....	23
4.	Functional description	24
4.1	Process Diagram.....	24
4.2	Metering system.....	24
4.3	Water pressure adjustment	24
4.4	Metering pump control circuit	24
4.5	Metering pumps.....	25
4.6	Suction tube.....	25
4.7	Metering line	25
4.8	Mixing.....	25
4.9	Conveyor track lubrication solution distribution (see Process Diagram, chapter 4.1)	25
4.10	Sampling for "conveyor track lubricant solution".....	25
5.	Installation.....	26
5.1	Installation Ket-O-Mat 400	26
5.1.1	Ket-O-Mat 400 / 24 V DC / with system separation point (Art. no. 183592 / EBS no. 10000846)	26
5.1.2	Ket-O-Mat 400 / 24 V DC / without system separation point (Art. no. 183593 / EBS no. 10106796).....	26
5.2	Installation Metering Pump EMP II E60 - Front view with symbol explanation	27
5.2.1	Wiring diagram for round plug and pulse counter cables.....	27
6.	Start-up.....	28
6.1	Connections.....	28
6.2	Setting the water pressure	28
6.3	Setting the pulse multiplier or divisor.....	28
6.3.1	Operation mode / pulse	28
6.3.2	Select function.....	28
6.4	Setting the pump stroke or pump capacity	29
6.5	Independent pump operation.....	29
6.6	Setting the concentration of the conveyor track lubrication solution.....	30
6.7	Setting the valve time control system, model 1078-1	31
7.	Spare Parts	32
7.1	Overview - KET-O-MAT 400 / 24 V DC (with system separation point) (Art. no. 183592 / EBS no. 10000846)	32
7.2	Overview - KET-O-MAT 400 / 24 V DC (without system separation point) (Art. no. 183593/EBS no. 10106796)	32
7.3	Spare Parts list	33
8.	Maintenance	34
8.1	Maintenance notes	34
8.2	Maintenance Work.....	34
9.	Troubleshooting	35
10.	Technical Data	36
10.1	Delivery Specifications	36
10.2	Optional	36
10.3	General data	36
11.	Declaration of Conformity	37

1. General

This operating instruction contains all the instructions for the installation and start-up of the **KET-O-MAT 400**.



NOTE

The German sections of this manual constitute the **ORIGINAL OPERATING INSTRUCTIONS** and take legal precedence.

All other languages are translations of the **ORIGINAL OPERATING INSTRUCTIONS**.



IMPORTANT

Please read this manual carefully and keep it as reference.

If you have questions, please contact us as outlined in chapter [1.4](#) "Contact Address / Manufacturer".

1.1 EBS Article numbers

Within this manual article numbers, and EBS numbers are represented. EBS numbers are **ECOLAB** internal article numbers and used only "concern internal".

1.2 Transport damage



CAUTION

If damage is discovered to any of the components of the **Ket-O-Mat 400** when it is unpacked, the unit must not be installed.

WARNING

1.3 Warranty cover

Manufacturer warranties for operating safety, reliability and performance of the **KET-O-MAT 400** metering station apply only subject to the following conditions:

- Assembly, connection, installation, maintenance and repairs must be carried out by authorised specialised personnel.
- The metering station must be used in accordance with the instructions in the operating instructions.
- Only original parts may be used for repair and maintenance procedures.
- Only the authorised conveyor track lubrication products from **ECOLAB** may be used.

The general warranty and performance conditions of **ECOLAB-Engineering GmbH shall otherwise apply.**

1.4 Contact adress / Manufacturer

ECOLAB Engineering GmbH

Raiffeisenstraße 7
D-83313 Siegsdorf

Telephone (+49) 86 62 / 61 0

Fax (+49) 86 62 / 61 2 35

eMail: engineering-mailbox@ecolab.com

2. Safety



CAUTION Safety warnings and emphases must be observed in all cases!

2.1 Indications of special care required

In this manual the indications of special care required are used as follows:



WARNING means that failure to observe operating instructions, working instructions, required work sequences etc., or failure to observe these correctly, may cause injuries or accidents.



CAUTION means that failure to observe operating instructions, working instructions, required work sequences etc., or failure to observe them correctly, may lead to damage to equipment.



IMPORTANT Used when particular care must be exercised when handling the equipment.



NOTE is used to draw a specific point to the reader's attention.

2.2 Numberings

✂ Numberings marked with this sign (✂) describe an activity which must only be performed by the installer / user.

2.3 Special safety notes for maintenance and repair work



WARNING

Repair and maintenance work may only be carried out by authorised experts.
 Suitable protective clothing must be worn during all maintenance and repair work.
 Electrical installation work may only be performed by authorised electricians in accordance with local regulations.
 Before any work takes place on electrical parts, the system must be disconnected from the mains, steps must be taken to ensure that the power is off and the system must be protected against being switched back on again.
 Note the accident prevention regulations of government safety organisations (e.g. BGV A2) and/or valid local legislation.



IMPORTANT Only original spare parts are used for repairs!



WARNING

All connection, adjustment, maintenance and repair procedures must be carried out only by qualified professional personnel, with the device switched off and not under pressure.

At all maintenance and repair works disconnect the mains plug.

The **KET-O-MAT 400** conveyor track lubrication central metering unit must be connected only to 230 V, A.C.(50/60 Hz).

The device have to be earth.



CAUTION

The solenoid valve and the associated time control for the valve may be connected by the client only with 24 V DC.

For maintenance and repair works on parts coming into contact with the conveyor track lubrication product, and when changing the supply container, compliance with the safety rules for handling chemicals is required.

3. Delivery Scope

Fig. 3.1



KET-O-MAT 400
with system separation point
Article no. 183592
EBS no. 10000846

Fig. 3.2



KET-O-MAT 400
without system separation point
Article no. 183593
EBS no. 10106796

Fig. 3.2



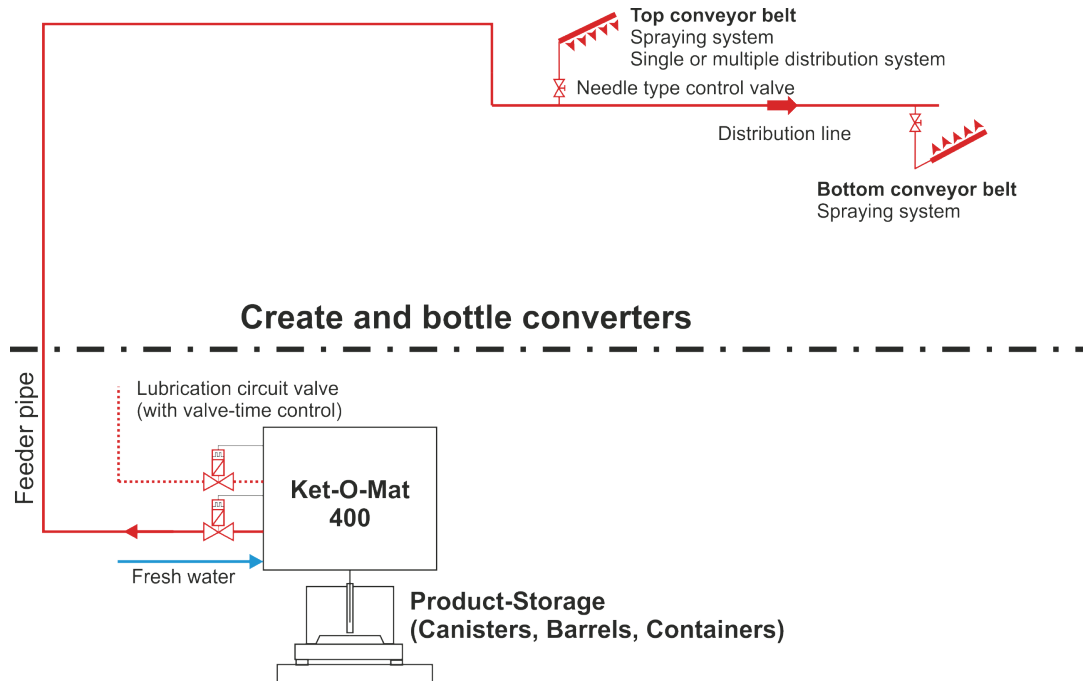
Operating Instruction
KET-O-MAT 400
Article no. 417101833
EBS no. on request

4. Functional description

The **KET-O-MAT 400** metering station is a system for the automatic preparation of a conveyor track lubrication solution of water and conveyor track lubricant.

4.1 Process Diagram

Fig. 4.1



4.2 Metering system

The metered quantities of conveyor track lubricant are proportional to the flow of water through the system. This ensures a precise, uniform concentration and a homogenous conveyor track lubrication solution even when there are fluctuations in the amount of solution used.

4.3 Water pressure adjustment

A constant water flow pressure can be set using the integrated pressure reducer and pressure gauge. The pressure setting required will depend mainly on the length of the connected distribution lines (taking account of the pressure loss).

For a satisfactory spraying pattern at the spray jets, a minimum pressure of 1.5 bars at the jets is required.

4.4 Metering pump control circuit

The metering of the conveyor track lubricant is in quantity-proportional form. At the standard setting, for every 32 ml of fresh water the pulse counter feeds 1 pulse to the electrically-powered diaphragm pump.

The special electronic control system installed in the EMP pump also allows the multiplication or division of the incoming water meter pulses by a whole number (see operating instructions for metering pump article no. 417101438 EMP II E60).

4.5 Metering pumps

The metering station has a diaphragm metering pump driven by an electric motor, with a nominal capacity of 4.3 l/h (up to a maximum of 8 bar back-pressure).

The integrated electronic system converts an incoming water meter pulse into a metering stroke. The metering output of the pump can be pre-selected by manually setting the stroke length between approx. 20 % and 100 % (corresponding to 4.3 l/h).



CAUTION The metering pump capacity setting may be changed only when the pump is in operation.

The incoming water meter pulses may also be multiplied or divided, as described in chapter 4.4. This means that the required concentration of the solution can be set either by changing the multiplication or division factor or by setting the delivery capacity of the pump (per stroke).

For any emergency operation requirement, e.g. in the event of a malfunction in the water meter or the processing electronics system for the water meter pulses, the pump can be switched over to an internal metering frequency.

The metering pump is equipped with a potentiometer which can be used to preset the metering frequency (internal) required to maintain approximately the correct concentration.

4.6 Suction tube

The metering pumps operate with a suction height up to a maximum of 1.5 m of water, i.e. by direct suction of the conveyor track lubricant via a suction pipe from the feed container (60 kg canister-/200 l barrel /1000 kg container).

The suction pipe is fitted with an "empty" signal alarm device. In the case of the **KET-O-MAT 400** metering station the cable for the "empty" alarm signal is connected directly to the metering pump (3-pin plug)

When there is insufficient product remaining, the metering pump switches off and an "empty" signal is displayed (red LED).

4.7 Metering line

The metering line leads from the pressure or pressure valve of the metering pump to the spring-loaded metering valve at the injection point of the mixing chamber.

4.8 Mixing

The mixing chamber is used to provide a homogenous mixture of the conveyor track product/concentrate with the water flowing through the system.

4.9 Conveyor track lubrication solution distribution (see Process Diagram, chapter 4.1)

From the discharge point from the **KET-O-MAT 400** metering stations the conveyor track lubrication solution is conveyed via a feeder pipe to the filling systems or to the relevant lubrication circuits. In the case of small and medium-sized systems the solution can be distributed to the lubrication circuits directly from the metering station.

Timing control of the lubrication circuit valve in question via the "valve time control" system fitted directly on the solenoid valve. The power with 24 V DC supply provided by the client. In the standard version there is one output with solenoid valve and valve time control.

A second output with solenoid valve and valve time control is available as a retrofit assembly.

4.10 Sampling for "conveyor track lubricant solution"

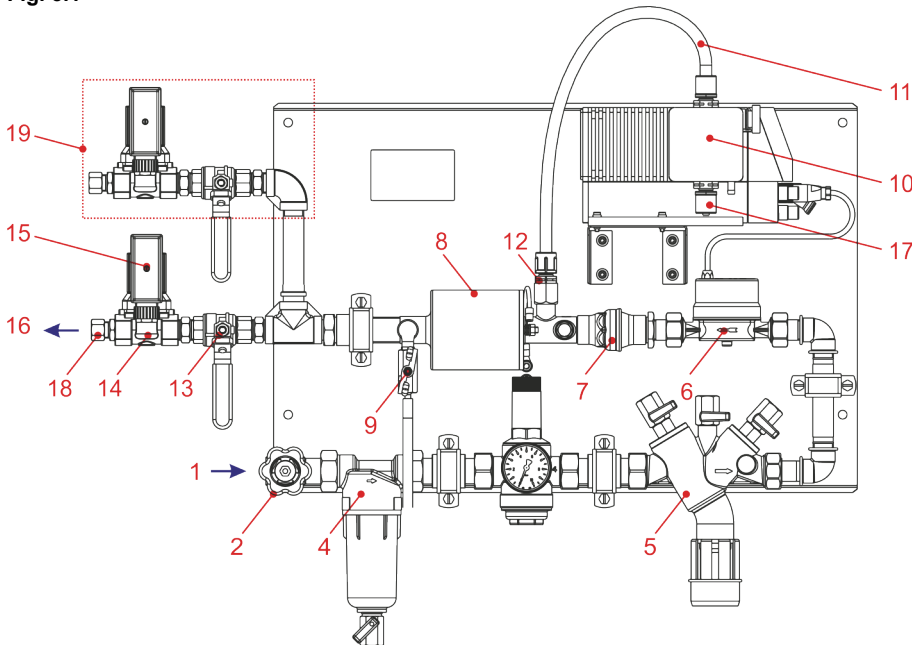
To simplify the procedure of checking the concentration of the conveyor track solution, a sampling connection with a manually operated valve has been installed after the mixing chamber.

5. Installation

5.1 Installation Ket-O-Mat 400

5.1.1 Ket-O-Mat 400 / 24 V DC / with system separation point (Art. no. 183592 / EBS no. 1000846)

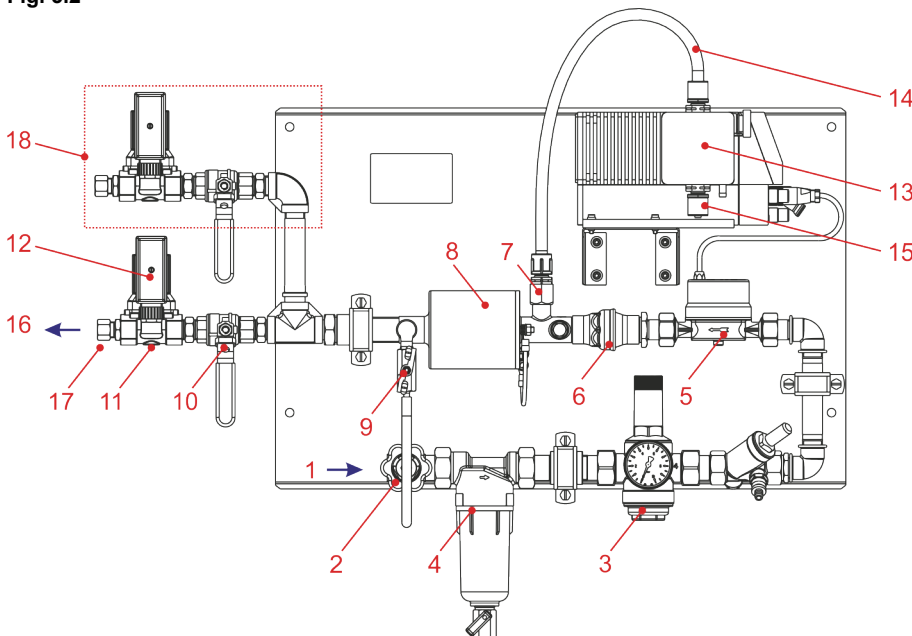
Fig. 5.1



Pos	Description
1	Fresh water connection
2	Bush shut-off
3	Pressure reducer and pressure gauge
4	Fine-mesh water filter
5	Disconnecter
6	Water meter
7	Non-return valve
8	Mixing chamber
9	Sampling cock
10	Metering pump
11	Metering line
12	Metering valve
13	Ball cock
14	Solenoid valve
15	Valve time control
16	Consumer connection
17	Suction tube/suction pipe connection
18	Pipe fitting, G 1/2" – d 10
19	Auxiliary assembly (optional)

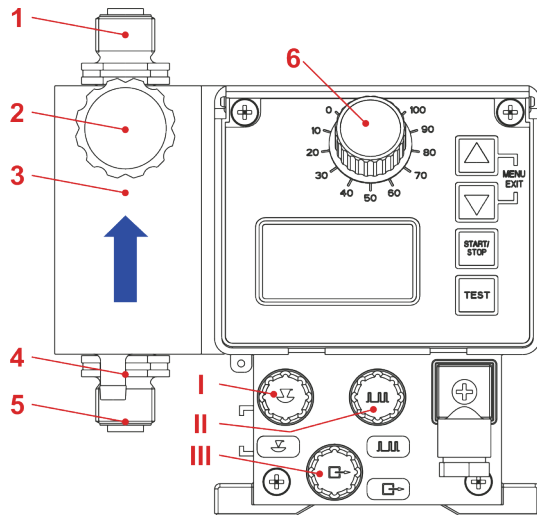
5.1.2 Ket-O-Mat 400 / 24 V DC / without system separation point (Art. no. 183593 / EBS no. 10106796)

Fig. 5.2



Pos	Description
1	Fresh water connection
2	Slanted seat valve with anti-backflow device
3	Pressure reducer and pressure gauge
4	Fine-mesh water filter
5	Water meter
6	Non-return valve
7	Metering valve
8	Mixing chamber
9	Sampling cock
10	Ball cock
11	Solenoid valve
12	Valve time control
13	Metering pump
14	Metering line
15	Suction tube/suction pipe connection
16	Consumer connection
17	Pipe fitting
18	Auxiliary assembly (optional)

5.2 Installation Metering Pump EMP II E60 - Front view with symbol explanation

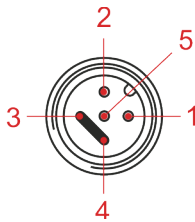


Pos.	Description
1	Pressure valve
2	Bleeding screw
3	Pump head
4	Membrane break output
5	Suction valve
6	Control knob for setting the stroke length
I	Input for low-level advance warning and empty report
II	Input for pulse- / standard signal and metering lock
III	Empty report, fault report and stroke signal

Fig. 5.3

IMPORTANT Observe the operating instruction of the metering pump EMP II E60 (article no. 417101438), in the scope of delivery of **Kettomat 400**.

5.2.1 Wiring diagram for round plug and pulse counter cables



Pos.	Description
1	blue
2	brown
3	black
4	Wire strap between contact 3 / 4

Fig. 5.4

The water meter (article no. 216116) is connected by a 5-pin round plug (article no. 418463118) to plug II of the EMP II metering pump.


These items require rewiring only when the water meter or the round plug need to be replaced.

6. Start-up

6.1 Connections

Before initial start-up, the **KET-O-MAT 400** must be installed as part of the system as a whole, ie connection of the fresh water supply, the consumer connection and the 230 V/50 Hz power supply to the device.

Connect the suction pipe tube to the suction valve (see chapter [5.2](#), Fig. 5.3, pos. **5**) and the plug to the "empty" signal input (see chapter [5.2](#), Fig. 5.3, pos. **1**) of the pump.


 **NOTE** Retain the blind cap of plug **I** for re-use.
Plug **III** of the pump must be fitted with the appropriate blind cap.

In models 183592 and 183593 the pump is fitted with a power supply plug. The 24 V AC power supply to the solenoid valve and associated valve time control system is provided by the client.

6.2 Setting the water pressure

The water pressure is set on the pressure reducer using the pressure gauge.
(see chapter [4.3](#) and also chapter [5.1.1](#), Fig. 5.1, pos. **3** and chapter [5.1.2](#), Fig. 5.2, pos. **3**)

6.3 Setting the pulse multiplier or divisor

 **IMPORTANT** Necessarily observe the operating instructions for the EMP II E60 (article no. 417101438).

6.3.1 Operation mode / pulse

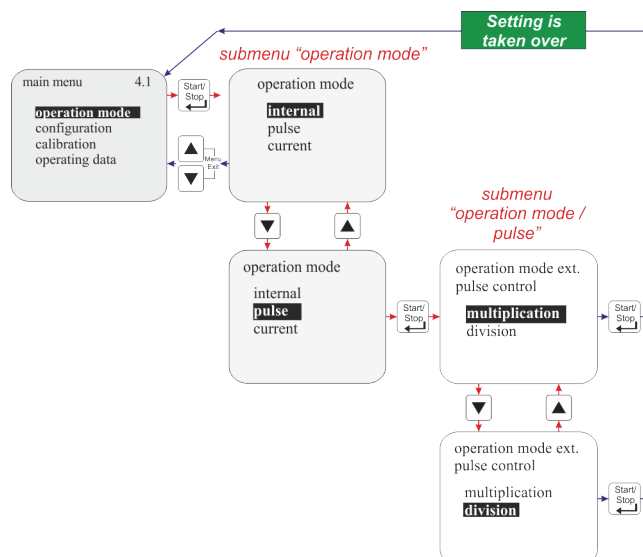
For the "pulse" operation mode, the metering pump only works in conjunction with incoming pulses (e.g. from a contact water meter).

The following pulse processing options can be selected:

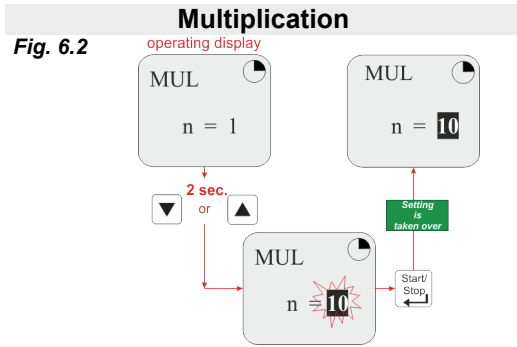
- **Multiplication** Incoming pulses are multiplied by a configurable factor (n):
1 pulse = n pump strokes (*default setting*)
- **Division** Incoming pulses are divided by a configurable factor (n):
n pulse = 1 pump stroke

6.3.2 Select function

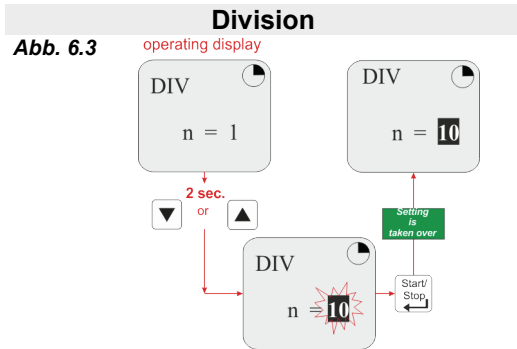
Fig. 6.1



6.3.2.1 Display in the operating display/ Setting



The multiplication and division factors are configured/adjusted in the operating display. This can take place while the pump is operating.



NOTE If the newly set value is not confirmed within 10 seconds by pressing the START/STOP key, the system reverts to the previously set running value.

6.4 Setting the pump stroke or pump capacity

CAUTION The pump capacity/pump stroke may be adjusted only while the system is in operation.

The stroke is set with the selection switch (see chapter 5.2, Fig. 5.3, pos. 6). This selection switch can be used to reduce the max. metering quantity of the pump (4.3 l/h at setting of 100%). The maximum concentration set for the flow capacity range in question will be reduced by the same proportion.

Example: When the setting is as shown in chapter 6.3, the maximum concentration of the conveyor track lubrication solution is 0.9 % when the pump stroke is set at 100 %.

If the pump stroke is set at 40 %, the conveyor track lubrication solution will be $0.4 \times 0.9 \% = 0.36 \%$.

6.5 Independent pump operation

The pump can also be operated independently of water pressure or the water meter pulses.

6.6 Setting the concentration of the conveyor track lubrication solution

The **KET-O-MAT 400** metering station is equipped with an electrically-driven diaphragm metering pump with a maximum capacity of 4.3 l/h against max. 8 bar.

At the standard setting (1:1) each water meter pulse triggers one metering stroke. Using the integrated electronic system it is also possible to multiply or divide the incoming water meter pulses by a whole number.

The pulse divisor setting (1:1, 2:1, 3:1 or 4:1) will define the maximum concentration and the associated flow capacity range.

The preset max. concentration can be reduced by adjusting the manually-operated pump stroke setting system, from 100 % down to a minimum of 20 %.

Example: adjusting the concentration setting on the basis of pulse divisor and stroke:

- a) required concentration 0.75 %
- b) select maximum concentration or suitable flow range
(see also "Technical Data" chapter [10](#)), remembering that:
According to the Specifications the max. preset concentration is 0.9 %. This also defines the flow capacity range (30 - 460 l/h) and the pulse divisor setting (2:1).
- c) The required stroke setting can be calculated using the formula shown below.

$$\text{stroke setting [\%]} = \frac{\text{required concentration [\%]}}{\text{max. preset concentration [\%]}} = \frac{0,75 \text{ \%}}{0,9 \text{ \%}} \times 100 \text{ \%} = 83 \text{ \%}$$



CAUTION The stroke may be set only while the system is in operation.



NOTE Setting the concentration with a higher level of precision would require a chemical concentration determination procedure.

There are a wide range of conveyor track lubricants, which also means that there are a number of different determination methods (see product data sheets for conveyor track lubricants).

For any emergency operation requirement, e.g. in the event of a malfunction in the water meter or the water meter pulse incrimination PCB, the diaphragm metering pump can be switched over to an internal metering frequency. The metering frequency which is then required to obtain approximately the correct concentration can be preset via a potentiometer on the metering pump.



CAUTION This switch to an internal frequency should only be made in an emergency situation, since there is a **WARNING** that the pump will be working against closed systems, resulting in damage to the pump.

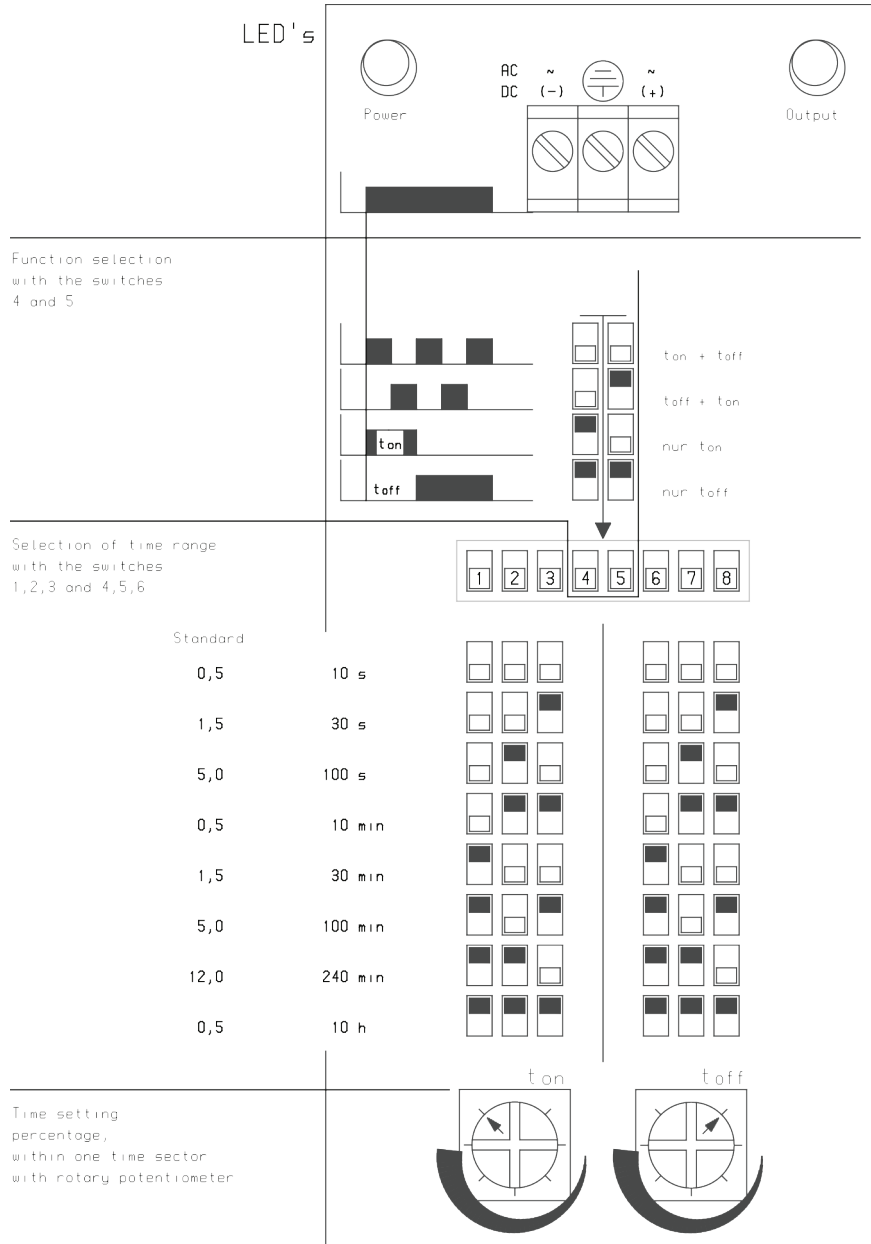
6.7 Setting the valve time control system, model 1078-1

The valve time control system (timer control), which is fitted directly to the solenoid valve, can be used to define the opening and closing times of the solenoid valves, or the spray and pause times.

The 24 V DC power supply to the solenoid valve is also via this integrated timer control system.

The time ranges should be set as shown in the diagram below.

Fig. 6.4



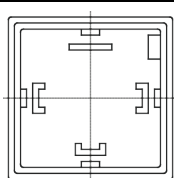
Times are set in proportional terms:

For example, a setting of 8 s in the 0,5 - 10 s time range will result in a value of 8 hours when the system is switched over to a time range of 0.5 - 10 h.

Rotating the terminal board:

CAUTION Only with power switched off!

Abb. 6.5



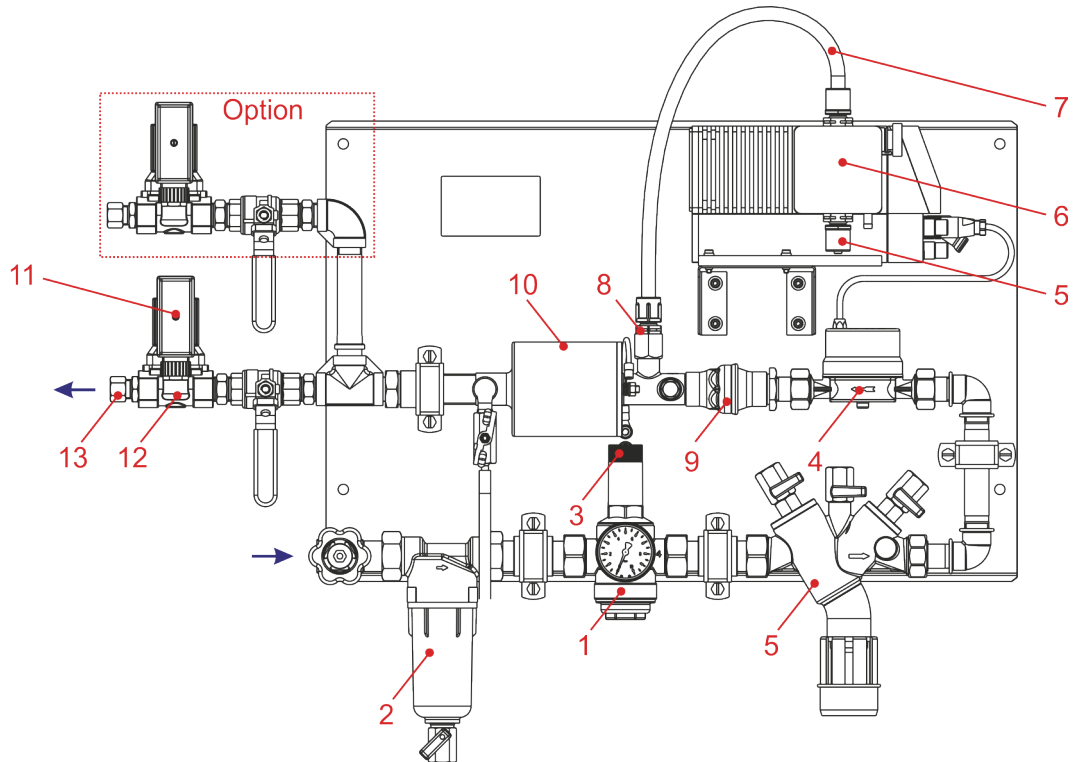
Gently prise terminal board out with a screwdriver. The terminal board can be rotated by 4 x 90°.

The cable ends must not be twisted off their connections! Insert the terminal board into the housing until it clicks into position.

7. Spare Parts

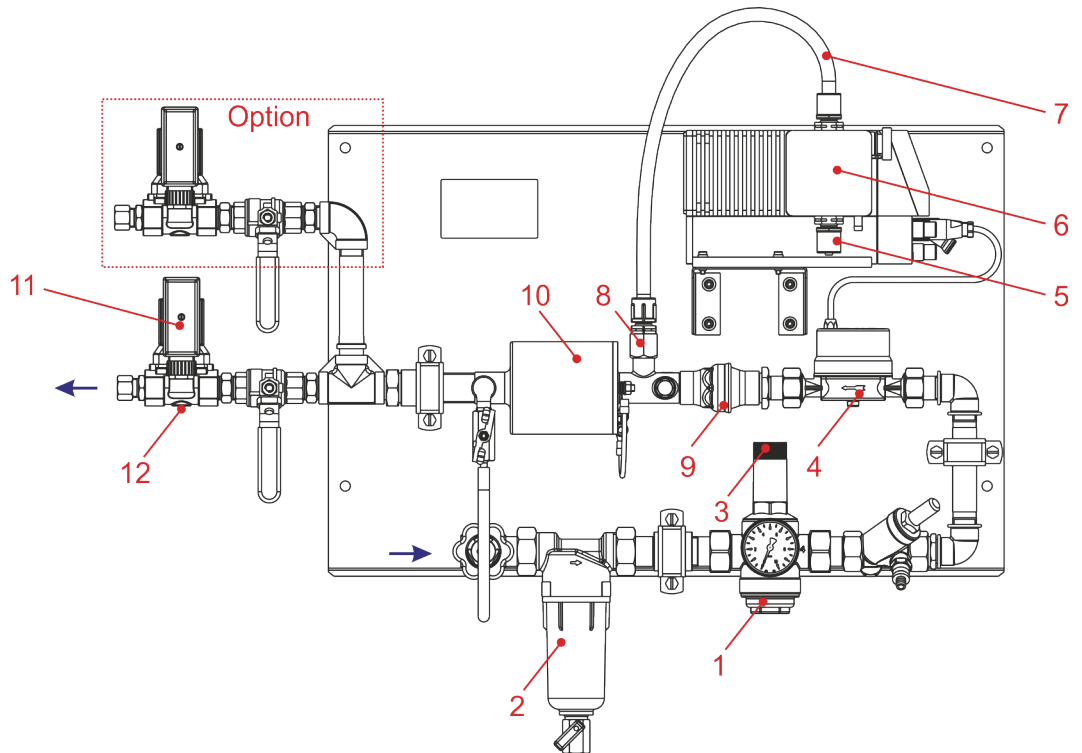
**7.1 Overview - KET-O-MAT 400 / 24 V DC (with system separation point)
(Art. no. 183592 / EBS no. 10000846)**

Fig. 7.1



**7.2 Overview - KET-O-MAT 400 / 24 V DC (without system separation point)
(Art. no. 183593/EBS no. 10106796)**

Fig. 7.2



7.3 Spare Parts list

Pos	Description	Article no.	EBS no.
1	Pressure reducer, G1/2"	415500629	10007180
2	Micro-filter, complete, R1/2"	415500813	10099575
3	Manometer, R1/4", 0-10 bar	415502560	10007288
4	Water meter 26 ml/puls	419901036	on request
5	System operation point G3/4 DN20	415503434	10002051
6	Metering pump EMP II E60, EMP II E6000043PV10FPKEPV 230V50	148360	10001353
	Suction and pressure valve G3/8, SDV PVFPKE000 G3/8-G3/8-99	248405	10093149
	Connection set PVDF G3/8 for 4/6,6/8,6/12	248491	10002549
	Bellows	34800132	10003134
	Supporting disk	34024302	10003117
	Metering diaphragm, 4,3 l/h	34800156	10002610
	Intermediate plate	34800151	10003064
	Pump head	34020106	10016018
7	Coupling socket, M12, 5-pin	418463118	10015224
7	Textile-reinforced hose ID6 x AD12	417400123	10000159
8	Metering valve G 1/4"	248055	10017267
	Coupling nut DI 6/DA 12	34800142	10000975
	Clamping Ring for PVC textile-reinforced hose	34040107	10010621
9	Non-return valve	415503499	on request
10	Mixing chamber, complete	38352061	on request
11	Valve timer control 1078-1	417704324	10015936
12	Solenoid valve DN12, 24 V DC	417704342	10015934
13	Threaded connection, straight G 1/2" – d10	415101893	10017047
(Option)	Solenoid valve group consisted of: <ul style="list-style-type: none"> • Double nipple, • ball cock, • solenoid valve, • valve time control threaded connection, • straight, • tube double nipple, • angle 	283579	on request

8. Maintenance

8.1 Maintenance notes

The **KET-O-MAT 400** metering unit has been tested and left the factory in perfectly safe operating condition.

To maintain it in this condition and ensure safe operation, the user must observe the advice and warnings contained in these operating instructions.

**WARNING**

As a basic precaution, ensure that the unit is not connected to the mains and is not under pressure before undertaking any maintenance or repair work. An operational test should be carried out after changing any parts.

**CAUTION**

Any maintenance work performed while the unit is live should be carried out only by qualified personnel.


8.2 Maintenance Work

The following points in particular should be checked when carrying out maintenance work on the **KET-O-MAT 400** metering unit:

- Condition of the fresh water delivery line and the metering line
- Furring and dirt deposits
- Tight-sealing of all parts carrying water or conveyor track lubrication
- Whether the required metering performance is being maintained
- Operation of pump display elements

In the event of a fault, refer to chapter [9](#), "Troubleshooting".

9. Troubleshooting

 **WARNING** Repair work on lines that are live or under pressure should be carried out only by qualified personnel.

Symptom	Cause/Fault	Response
Metering pump not operating; no green LED display	Incorrect voltage	Confirm that supply voltage is being supplied; exchange any faulty fuses in the terminal box or pump. (see operating instruction art. nr. 417101438 Metering Pump EMP II)
Pump not metering	Pump faulty	Refer to operating instruction art. nr. 417101438 Metering Pump EMP II.
	Pump incorrectly set	Set selector switch to the correct divisor.
	No pulse transfer from water meter to EMP pump	Replace water meter if necessary.
	No pulse transfer from water meter to EMP pump	Check plug on pulse transfer cable.
Red LED lights up on "empty" signal indicator AND Pump not metering	Supply container empty	Replace supply container
	Suction pipe faulty	Replace faulty suction pipe and if necessary check whether the float switch is blocked.
Fault warning LED lights up	Metering valve blocked	Clean valve
	Metering back-pressure too high	Check metering line
No water flow	Shut-off valve closed	Open shut-off valve
	Valve time control incorrectly set	Correct valve times
	Pressure reducer incorrectly set	Set pressure reducer correctly
	Solenoid valve faulty	Check solenoid valve and replace if necessary

10. Technical Data

10.1 Delivery Specifications

KET-O-MAT 400	24 V DC/STR	24 V DC/o. STR
	Article no. 183592 EBS Nr. 10000846	Article no. 183593 EBS Nr. 10106796
Shut-off cock	X	X
Shut-off cock with back-flow preventer	-	X
Pressure reducer with manometer	X	X
Water micro-filter	X	X
Disconnecter	X	-
Water meter	X	X
Non-return valve	X	X
Mixing chamber with metering valve	X	X
Sampling valve	X	X
Solenoid valve x 1	X	X
Valve time control x 1	X	X
Electrical connection 230 V, 50/60 Hz	Plug	Plug
Power supply for solenoid valves with valve time control: 24 V DC	client	client

X = included
- = not included



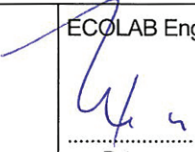

10.2 Optional

Description	Article no. (EBS no.)
Solenoid valve sub-assembly 24 V DC with valve time control (option)	283579 (on request)
Suction pipe, 725 mm long SGL VCPVFPEPGL000-G5/8-06-1SS-0725-99-21	288432 (10015896)
Suction pipe, 1125 mm long SGL VCPVFPEPGL000-G5/8-06-1SS-1125-99-21	288434 (10013323)
Protective sleeve PVDF	286191 (10001077)

10.3 General data

Description	1 : 1	2 : 1	3 : 1	4 : 1	5 : 1
Pulse divisor (n : 1)					
Flow capacity	min. 20 l/h max. 190 l/h	min. 20 l/h max. 380 l/h	min. 20 l/h max. 570 l/h	min. 20 l/h max. 760 l/h	min. 20 l/h max. 950 l/h
Concentration setting	- 2,26 %	- 1,13 %	- 0,75 %	- 0,56 %	0,45 %
Pulse interval	0,026 l/pulse	0,052 l/ pulse	0,078 l/ pulse	0,104 l/ pulse	0,130 l/ pulse
Metering pump capacity	4,3 l/h, 7320 stroke/h				
Fresh water supply line	G 3/4"i				
Water admission pressure	3 - 8 bar				
Consumer connection	G 1/2" i - d 10				
Electrical connection - pump	230 V / 50/60 Hz, 30 VA				
Electrical connection - solenoid valve	24 V DC, 8 W				
Valve time control	On/Off 0,5 s...10 h				
Input water temperature	max. 40 °C				
Dimensions	780 x 615 x 170 mm				
Weight	approx. 15 kg				

11. Declaration of Conformity

	EG-Konformitätserklärung	(2006/42/EG, Anhang II A)	
	Declaration of Conformity	(2006/42/EC, Annex II A)	
	Déclaration de Conformité	(2006/42/CE, Annexe II A)	
	Dokument/Document/Document:	KON029996	
Wir	We	Nous	
ECOLAB Engineering GmbH Postfach 11 64 D-83309 Siegsdorf			
Name des Herstellers, Anschrift	supplier's name, address	nom du fournisseur, adresse	
erklären in alleiniger Verantwortung, dass das Produkt	declare under our sole responsibility that the product	déclarons sous notre seule responsabilité que le produit	
Ket-O-Mat 400 1835ff			
Gültig ab / valid from / valable dès: 23.03.2010			
auf das sich diese Erklärung bezieht, mit der/den folgenden Norm(en) oder normativen Dokument(en) übereinstimmt:	to which this declaration relates is in conformity with the following standard(s) or other normative document(s):	auquel se réfère cette déclaration est conforme à la (aux) norme(s) ou autre(s) document(s) normatif(s)	
EN 12100-1 EN 12100-2	EN 60335-1+A11+A1+A12+A2	EN 61000-6-2 EN 61000-6-3	
Gemäß den Bestimmungen der Richtlinie	following the provisions of directive	conformément aux dispositions de directive	
2006/42/EG 2004/108/EG			
Bevollmächtigter für die Zusammenstellung der technischen Unterlagen: Authorised person for compiling the technical file: Personne autorisée pour constituer le dossier technique:		Ecolab Engineering GmbH Postfach 1164 D-83309 Siegsdorf	
D-83313 Siegsdorf, 23.03.2010		ECOLAB Engineering GmbH  Rutz	
		 i.V. Kamml	
Ort und Datum der Ausstellung Place and date of issue Lieu et date		Name/Unterschrift des Befugten name/signature of authorized person nom/signature du signataire autorisée	

Dokumenten Nr.: **417101833**
document no.:

Version / Revision: **3**
version / review:

Erstelldatum: **2005**
date of issue:

Letzte Änderung: **13.12.2012**
last changing:

© Copyright [Ecolab Engineering GmbH](#), 2012
Alle Rechte vorbehalten. *All rights reserved*

Nachdruck, auch auszugsweise, nur mit Genehmigung
der Firma [Ecolab Engineering GmbH](#) gestattet.

*Reproduction, also in part, only with permission of
[Ecolab Engineering GmbH](#).*